

370

ΨΥΓΕΙΟ NO-FROST

ΠΕΡΙΕΧΟΜΕΝΑ

ΜΕΡΟΣ 1: ΠΡΙΝ ΤΗΝ ΧΡΗΣΗ ΤΗΣ ΣΥΣΚΕΥΗΣ	1
• Ειδικές Οδηγίες	1
• Υποδείξεις	1
• Εγκατάσταση και Θέτοντας την συσκευή σε λειτουργία	2
• Πριν την έναρξη της λειτουργίας	2
ΜΕΡΟΣ 2: ΔΙΑΦΟΡΕΣ ΛΕΙΤΟΥΡΓΙΕΣ ΚΑΙ ΔΥΝΑΤΟΤΗΤΕΣ	3
• Ρυθμίσεις Θερμοστάτη	3
• Εξαρτήματα	4
ΜΕΡΟΣ 3 : ΤΑΞΙΝΟΜΗΣΗ ΤΡΟΦΙΜΩΝ ΣΤΗΝ ΣΥΣΚΕΥΗ	5
• Χώρος Συντήρησης	5
• Χώρος Κατάψυξης	5
ΜΕΡΟΣ 4 : ΚΑΘΑΡΙΣΜΟΣ ΚΑΙ ΣΥΝΤΗΡΗΣΗ	6
• Απόψυξη	6
• Αλλαγή της Λυχνίας	7
ΜΕΡΟΣ 5 : ΜΕΤΑΦΟΡΑ ΚΑΙ ΑΛΛΑΓΗ ΤΗΣ ΘΕΣΗΣ ΕΓΚΑΤΑΣΤΑΣΗΣ	7
• Αλλαγή φοράς ανοίγματος της Πόρτας	7
• Μεταφορά και Αλλαγή της Θέσης Εγκατάστασης	7
ΜΕΡΟΣ 6 : ΠΡΙΝ ΚΑΛΕΣΕΤΕ ΤΟ ΕΞΟΥΣΙΟΔΟΤΗΜΕΝΟ ΣΕΡΒΙΣ	8
ΜΕΡΟΣ 7 : ΜΕΡΗ ΤΗΣ ΣΥΣΚΕΥΗΣ ΚΑΙ ΧΩΡΙΣΜΑΤΑ	9

ΜΕΡΟΣ 1 ΠΡΙΝ ΤΗΝ ΧΡΗΣΗ ΤΗΣ ΣΥΣΚΕΥΗΣ**Ειδικές Οδηγίες**

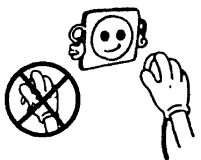
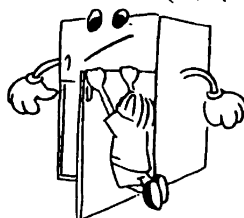
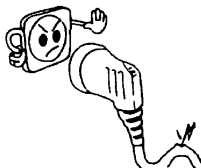
- Εάν το μοντέλο σας περιέχει R600a (το ψυκτικό μέσο ισοβουτάνιο) – δείτε την πινακίδα στοιχείων στο εσωτερικό του ψυγείου, αυτό είναι ένα φυσικό αέριο το οποίο είναι πολύ φιλικό προς το περιβάλλον αλλά επίσης αναφλέξιμο. Όταν μεταφέρετε και εγκαθιστάτε τη μονάδα πρέπει να φροντίζετε να εξασφαλίσετε ότι κανένα από τα μέρη του ψυκτικού κυκλώματος δεν θα υποστεί ζημιά. Σε περίπτωση ζημιάς αποφύγετε γυμνές φλόγες ή πηγές ανάφλεξης και αερίστε για λίγα λεπτά το χώρο στον οποίο έχει τοποθετηθεί η μονάδα.
- Όταν η συσκευή αυτή προορίζεται για την αντικατάσταση παλαιού ψυγείου με κλειδαριά: σπάστε ή αφαιρέστε την κλειδαριά, ως μέτρο προφύλαξης, πριν την αποθήκευση του, για να προφυλάξετε τα παιδιά, τα οποία παίζοντας μπορούν να κλειδωθούν μέσα.
- Τα ψυγεία παλαιάς γενιάς και οι καταψύκτες εμπεριέχουν μονωτικά αέρια και ψυκτικό υγρό, τα οποία πρέπει να απομακρυνθούν με τον κατάλληλο τρόπο. Παρακαλώ σιγουρευτείτε πως ο αγωγός ψύξης δεν έχει καταστραφεί.

ΣΗΜΑΝΤΙΚΗ ΣΗΜΕΙΩΣΗ:

- Παρακαλώ διαβάστε προσεκτικά τις παρούσες οδηγίες πριν την εγκατάσταση και την έναρξη της λειτουργίας της συσκευής. Ο κατασκευαστής δεν φέρει ευθύνη για λανθασμένη εγκατάσταση και χρήση όπως περιγράφεται στις παρούσες οδηγίες.

Υποδείξεις

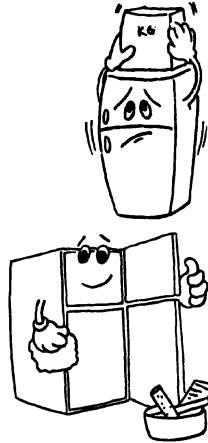
- Μην χρησιμοποιείτε προσαρμογέα ή κύκλωμα διακλάδωσης, προς αποφυγή υπερθέρμανσης ή φωτιάς.
- Μην συνδέσετε παλαιά, παραμορφωμένα, καλώδια ρεύματος.
- Μην στρίβετε και μην δένετε τα καλώδια.



- Μην επιτρέπετε στα παιδιά να παίζουν με την συσκευή. Τα ΠΡΕΠΕΙ να κάθονται πάνω στα συρτάρια/ ράφια ή να κρέμονται από την πόρτα.
- Μην συνδέσετε το ρεύμα με βρεγμένα χέρια.
- Μην τοποθετείτε δοχεία (γυάλινα μπουκάλια ή μεταλλικά δοχεία) με υγρά μέσα στην κατάψυξη, ιδιαίτερα αεριούχα υγρά, επειδή μπορεί να προκαλέσουν διαρροή κατά την ψύξη.
- Τα μπουκάλια, τα οποία εμπεριέχουν μεγάλο ποσοστό αλκοόλ, πρέπει να έχουν σφραγιστεί καλά και να τοποθετηθούν κάθετα στο ψυγείο.
- Μην ακουμπάτε τις ψυκτικές επιφάνειες, ιδιαίτερα με βρεγμένα χέρια, γιατί υπάρχει κίνδυνος εγκαύματος ή τραυματισμού.
- Μην τρώτε τον πάγο, τον οποίο έχετε αφαιρέσει από την κατάψυξη.

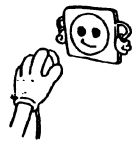
Εγκατάσταση και Θέτοντας σε Λειτουργία την Συσκευή

- Η συσκευή αυτή συνδέεται με παροχή ρεύματος 220-240V και 50 Hz.
- Μπορείτε να ζητήσετε βοήθεια από το σέρβις κατά την εγκατάσταση και την έναρξη της λειτουργίας της συσκευής, χωρίς χρέωση.
- Πριν την σύνδεση με το ρεύμα, σιγουρευτείτε πως η τάση, που αναγράφεται στον πίνακα με τα τεχνικά χαρακτηριστικά, ανταποκρίνεται στην τάση του ηλεκτρικού συστήματος στο σπίτι σας.
- Σε περίπτωση που η πρίζα δεν αντιστοιχεί σ' αυτήν του ψυγείου, αντικαταστήστε την πρίζα με μια κατάλληλη (τουλάχιστον 10 A)
- Συνδέστε την πρίζα με υπάρχουσα παροχή ρεύματος. Όταν η πρίζα δεν έχει επαφή με την παροχή ρεύματος, σας συνιστούμε να επικοινωνήσετε με ηλεκτρολόγο για βοήθεια.
- **Ο κατασκευαστής δεν ευθύνεται σε περίπτωση που αποτύχει η σύνδεση με την παροχή ρεύματος όπως περιγράφετε στις παρούσες οδηγίες.**
- Μην τοποθετείτε την συσκευή σε άμεση ηλιακή ακτινοβολία.
- Η συσκευή δεν πρέπει να τοποθετηθεί σε ανοιχτό χώρο και να εκτεθεί σε βροχή.
- Τοποθετήστε το ψυγείο μακριά από εστίες θερμότητας και σε χώρο καλά αεριζόμενο. Το ψυγείο πρέπει να βρίσκεται τουλάχιστον 50 εκατ. από καλοριφέρ, από κουζίνες με αέριο ή με κάρβουνο, και 5 εκατ. από ηλεκτρικές κουζίνες.
- Πρέπει να υπάρχει ελεύθερος χώρος 15 εκατ. πάνω από το ψυγείο.
- Μην τοποθετείτε βαριά αντικείμενα ή πολλά αντικείμενα πάνω στην συσκευή.
- Όταν η συσκευή έχει τοποθετηθεί δίπλα σε άλλο ψυγείο ή καταψύκτη, εξασφαλίστε να υπάρχει απόσταση τουλάχιστον 2 εκατ. ανάμεσα τους, για να αποφύγετε την εξίδρωση.
- Η συσκευή πρέπει να έχει τοποθετηθεί σταθερά και επίπεδα πάνω στο έδαφος. Χρησιμοποιήστε τα δύο μπροστινά ποδαράκια ρύθμισης επιπέδου για να ρυθμίσετε την ομαλότητα του εδάφους.
- Για να εξασφαλίσετε την σωστή κυκλοφορία του αέρα κάτω από την συσκευή, ο χώρος στο κάτω μέρος πρέπει να μείνει ανοικτός. Μην τον κλείνετε με χαλιά κτλ.
- Το εξωτερικό μέρος της συσκευής και τα βοηθήματα της που υπάρχουν στο εσωτερικό μέρος της, πρέπει να καθαρίζονται με διάλυμα νερού και υγρό σαπουνι. Το εσωτερικό μέρος της συσκευής πρέπει να καθαρίζετε με διπανθρακικό νάτριο, διαλυμένο σε χλιαρό νερό. Μετά το στέγνωμα, τοποθετήστε όλα τα εξαρτήματα στην θέση τους.



Πριν την έναρξη της λειτουργίας

- Αναμείνατε για 3 ώρες πριν συνδέσετε την συσκευή με την παροχή ρεύματος για να εξασφαλίσετε την καλύτερη απόδοση.
- Κατά την λειτουργία για πρώτη φορά της συσκευής, μπορεί να υπάρξει ελαφρικό δυσσομία, η οποία θα εξαφανιστεί μόλις η συσκευή αρχίσει να κρυώνει.

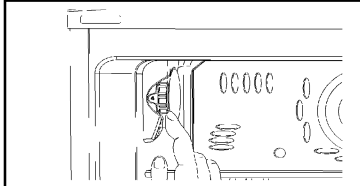


PART 2. THE VARIOUS FUNCTION AND POSSIBILITIES

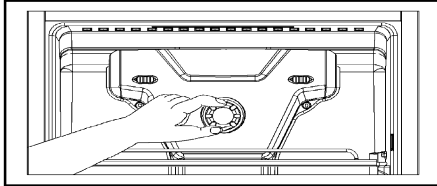
ΜΕΡΟΣ 2. ΔΙΑΦΟΡΕΣ ΛΕΙΤΟΥΡΓΙΕΣ ΚΑΙ ΔΥΝΑΤΟΤΗΤΕΣ

Ρυθμίσεις του Θερμοστάτη

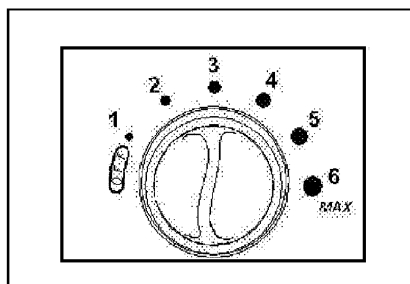
ΘΕΡΜΟΣΤΑΤΗΣ ΤΗΣ ΚΑΤΑΨΥΞΗΣ



ΘΕΡΜΟΣΤΑΤΗΣ ΤΗΣ ΣΥΝΤΗΡΗΣΗΣ



Οι θερμοστάτες της κατάψυξης και της συντήρησης αυτόματα ρυθμίζουν την εσωτερική θερμοκρασία των χωρισμάτων. Γυρίζοντας το κουμπί του θερμοστάτη της κατάψυξης από την θέση 1 στην θέση 4 και του θερμοστάτη της συντήρησης από την θέση OFF στην θέση MAX, μπορείτε να πετύχετε χαμηλότερες θερμοκρασίες. Στις εποχές που έχει κρύο, επιλέξτε χαμηλότερες θέσεις για να μειώσετε την κατανάλωση ρεύματος.



- Σημειώστε πως: η θερμοκρασία της συντήρησης και της κατάψυξης επηρεάζονται μεταξύ τους. Για παράδειγμα: όταν ο θερμοστάτης της συντήρησης είναι στο μέξιμουμ, για να αποκτήσετε χαμηλότερες θερμοκρασίες στο τμήμα της συντήρησης, ανεβάστε τον θερμοστάτη της κατάψυξης σε υψηλότερη τιμή.

Έλεγχος Θερμοκρασίας της Συντήρησης και της Κατάψυξης

ΕΠΟΧΗ	ΧΕΙΜΩΝΑΣ	ΑΝΟΙΞΗ/ΦΘΙΝΟΠΩΡΟ	ΚΑΛΟΚΑΙΡΙ
Θερμοκρασία περιβάλλοντος	$10^{\circ}\text{C} < T_{\text{περ}} < 16^{\circ}\text{C}$	$16^{\circ}\text{C} < T_{\text{περ}} < 25^{\circ}\text{C}$	$25^{\circ}\text{C} < T_{\text{περ}} < 43^{\circ}\text{C}$
Θερμοστάτης χώρου συντήρησης	Ρυθμίστε σε κατάλληλη θέση μεταξύ 1 και 2.	Ρυθμίστε σε κατάλληλη θέση μεταξύ 2 και 3.	Ρυθμίστε σε κατάλληλη θέση μεταξύ 3 και 6.
Θερμοστάτης χώρου κατάψυξης	Οι θέσεις 2,5 και 3 θα πρέπει να αρκούν, ανάλογα με το μοντέλο του ψυγείου σας. Αν το ψυγείο σας βρίσκεται σε εξαιρετικά κρύο χώρο, με θερμοκρασία περιβάλλοντος 10°C , και αν νομίζετε ότι ο χώρος συντήρησης είναι κρύος με το θερμοστάτη χώρου συντήρησης στην ελάχιστη ρύθμιση, μπορείτε να ρυθμίσετε το θερμοστάτη του χώρου κατάψυξης σε χαμηλότερες θέσεις.	Οι θέσεις 2,5 και 3 θα πρέπει να αρκούν, ανάλογα με το μοντέλο του ψυγείου σας.	Οι θέσεις 2,5 και 3 θα πρέπει να αρκούν, ανάλογα με το μοντέλο του ψυγείου σας. Σε θερμοκρασίες περιβάλλοντος πάνω από 38°C , αν ο χώρος συντήρησης δεν είναι αρκετά κρύος, μπορείτε να ρυθμίσετε το θερμοστάτη του χώρου κατάψυξης σε ψηλότερες θέσεις.
	Παρατηρήσεις	Οι προεπιλεγμένες θέσεις για το ψυγείο σας είναι 2,5-3 για το θερμοστάτη του χώρου κατάψυξης και 3 για το θερμοστάτη του χώρου συντήρησης. Συνιστούμε να μην αλλάζετε τις θέσεις του θερμοστάτη του χώρου κατάψυξης, εκτός αν ισχύουν οι προαναφερόμενες συνθήκες. Ο θερμοστάτης του χώρου συντήρησης μπορεί να ρυθμιστεί σύμφωνα με τη θερμοκρασία περιβάλλοντος, όπως αναφέρθηκε πιο πάνω. Οι τιμές που αναφέρονται στον πίνακα είναι συνιστώμενες θέσεις θερμοστάτη. Οι τιμές αυτές μπορούν να αλλάξουν ανάλογα με τις συνθήκες χρήσης.	

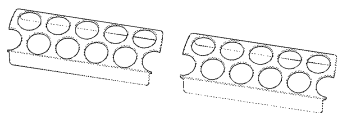
- **Σημειώστε πως:** οι θερμοκρασίες περιβάλλοντος, η θερμοκρασία των νωπών τροφίμων και το πόσο συχνά ανοίγεται η πόρτα, επηρεάζει την θερμοκρασία στα χωρίσματα του ψυγείου και της κατάψυξης. Όταν είναι αναγκαίο, αλλάξτε τις ρυθμίσεις της θερμοκρασίας.
- Για να αποφύγετε την υγραποίηση και την συσσώρευση βακτηριδίων μέσα στα χωρίσματα του ψυγείου, σας προτείνουμε να μην ρυθμίζετε τον θερμοστάτη της συντήρησης στην θέση OFF ακόμα και όταν μέσα δεν υπάρχουν αποθηκευμένα τρόφιμα.
- Όταν η συσκευή λειτουργεί για πρώτη φορά, για να αρχίσει η σωστή ψύξη, αφήστε την συσκευή να δουλέψει για 24 συνεχόμενες ώρες μέχρι η ψύξη να φτάσει την σωστή θερμοκρασία.
- Κατά την διάρκεια των πρώτων 24 ωρών, μην ανοίγετε συχνά την πόρτα και μην τοποθετείτε πολλά τρόφιμα μέσα.
- Όταν η συσκευή είναι εκτός λειτουργίας ή έχει αποσυνδεθεί από το ρεύμα, πρέπει να αφήσετε την συσκευή για τουλάχιστον 5 λεπτά πριν την επανεκκίνηση της ή την επανασύνδεση της με το ρεύμα, για να αποφύγετε τυχόν βλάβη του συμπιεστή.

Εξαρτήματα

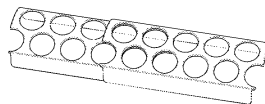
Ειδικές Αυγοθήκες:

- Τσουλώντας τις ειδικά σχεδιασμένες θήκες για αυγά την μία μέσα στην άλλη, μπορείτε να ταξινομήσετε τους χώρους, σύμφωνα με την ποσότητα αυγών που έχετε. Αυτό θα σας δώσει τον μέγιστο χώρο χρήσης.

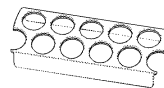
ΕΙΚΟΝΑ 1
Μεγ. Θέση για 18 αυγά



ΕΙΚΟΝΑ 2
Μεσ. Θέση για 11 - 15 αυγά

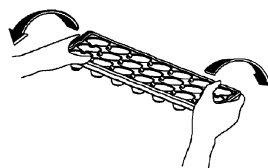
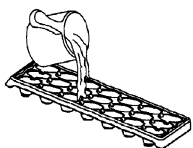


ΕΙΚΟΝΑ 3
Ελαχ. Θέση για 9 αυγά



Παγοθήκη:

- Γεμίστε την παγοθήκη με νερό και τοποθετήστε την στο τμήμα κατάψυξης
- Όταν το νερό μετατραπεί τελείως σε πάγο, μπορείτε να στρίψετε την θήκη όπως φαίνεται παρακάτω, για να πάρετε τους κύβους πάγου.



Τμήμα Συντήρησης

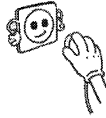
- Για να μειώσετε την υγρασία και την συνεχόμενη αύξηση παγοκρυστάλλων, ποτέ μην τοποθετείτε υγρά σε μη σφραγισμένες φιάλες μέσα στο ψυγείο.
- Ποτέ μην τοποθετείτε ζεστό φαγητό στο ψυγείο. Το ζεστό φαγητό πρέπει να κρυώσει σε θερμοκρασία δωματίου και μετά να τοποθετηθεί, για να εξασφαλίσετε καλύτερη κυκλοφορία του αέρα στο τμήμα της συντήρησης.
- Τίποτα δεν πρέπει να ακουμπάει στο κουτί λυχνίας και το περίβλημα του, επειδή μπορεί να εμφανιστεί πάγος και οι συσκευασίες μπορεί να κολλήσουν στο πίσω τοίχωμα. Μην ανοίγετε πολύ συχνά την πόρτα του ψυγείου.
- Ταξινομήστε το κρέας και το καθαρισμένο ψάρι (τυλιγμένα σε ειδικές συσκευασίες ή πλαστικά φύλλα), τα οποία σκοπεύετε να χρησιμοποιήσετε σε 1 – 2 μέρες.
- Μπορείτε να τοποθετήσετε τα φρούτα και τα λαχανικά στο συρτάρι λαχανικών χωρίς να έχουν πρώτα συσκευαστεί.

Χώρος Κατάψυξης

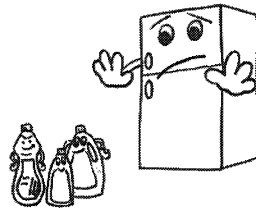
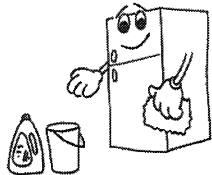
- Ο χώρος κατάψυξης χρησιμοποιείται για αποθήκευση τροφίμων βαθιάς ψύξης ή καταψυγμένων τροφίμων για μεγάλη χρονική περίοδο και παγάκια.
- Μην τοποθετείτε φρέσκα και ζεστά τρόφιμα προς κατάψυξη στο συρτάρι κατάψυξης. Χρησιμοποιείται μόνο για την αποθήκευση κατεψυγμένων τροφίμων.
- Μην τοποθετείτε φρέσκα και ζεστά τρόφιμα δίπλα σε κατεψυγμένα, επειδή μπορούν να τα αποψύξουν.
- Όταν θέλετε να καταψύξετε φρέσκα τρόφιμα (π.χ. κρέας, ψάρι και κιμά), χωρίστε τα σε μερίδες, τις οποίες να χρησιμοποιήσετε ανά φορά.
- **Για την αποθήκευση κατεψυγμένων τροφίμων:** ακολουθείτε πάντα πιστά τις οδηγίες, που υπάρχουν πάνω στις συσκευασίες των κατεψυγμένων τροφίμων και όταν τέτοιες πληροφορίες δεν υπάρχουν, μην κρατήσετε τρόφιμα για πάνω από 3 μήνες από την ημερομηνία αγοράς τους.
- **Όταν αγοράζετε κατεψυγμένα τρόφιμα** σιγουρευτείτε πως αυτά έχουν καταψυχθεί στις κατάλληλες θερμοκρασίες και πως η συσκευασία τους είναι άθικτη.
- Τα κατεψυγμένα τρόφιμα πρέπει να μεταφέρονται σε κατάλληλα δοχεία, για να διατηρηθεί η ποιότητα των τροφίμων, και πρέπει να τοποθετηθούν στις επιφάνειες κατάψυξης της συσκευής το συντομότερο δυνατόν.
- Όταν η συσκευασία των κατεψυγμένων τροφίμων έχει σημάδια υγρασίας και αφύσικη δυσοσμία, πιθανόν το προϊόν να είχε προηγουμένως αποθηκευτεί σε ακατάλληλη θερμοκρασία και το περιεχόμενό του να έχει αχρηστευτεί.
- **Η διάρκεια αποθήκευσης κατεψυγμένων τροφίμων** εξαρτάται από την θερμοκρασία δωματίου, τις ρυθμίσεις του θερμοστάτη, από το πόσο συχνά ανοίγεται η πόρτα, από τον τύπο των τροφίμων και την χρονική περίοδο, απαραίτητη για την μεταφορά του προϊόντος από το κατάστημα στο σπίτι σας. Πάντα ακολουθήστε τις οδηγίες, εκτυπωμένες στην συσκευασία και ποτέ μην υπερβαίνετε την ενδεικτική ημερομηνία λήξης.
- **Όταν τοποθετείτε τα τρόφιμά σας στην κατάψυξη, συνιστάται να τα τοποθετείτε όσο το δυνατόν πιο μακριά από το κουτί του θερμοστάτη του χώρου κατάψυξης και από άλλα κατεψυγμένα τρόφιμα.**

ΜΕΡΟΣ 4 ΚΑΘΑΡΙΣΜΟΣ ΚΑΙ ΣΥΝΤΗΡΗΣΗ

- Αποσυνδέστε την συσκευή από την παροχή ρεύματος πριν από τον καθαρισμό της.

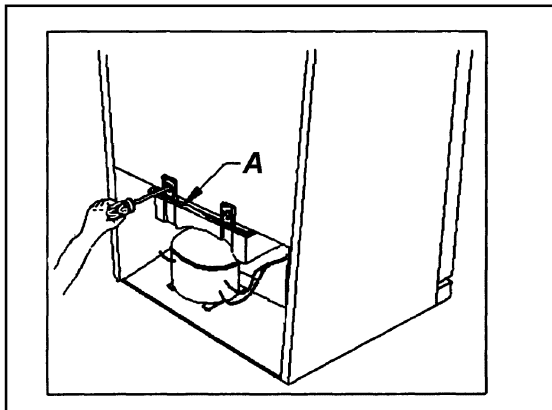


- Μην καθαρίζετε την συσκευή ρίχνοντας πάνω νερό.
- Ό χώρος συντήρησης και ο χώρος κατάψυξης πρέπει να καθαρίζονται τακτικά, χρησιμοποιώντας διάλυμα διπανθρακικού νατρίου (σόδα μαγειρέματος) και χλιαρό νερό.
- Καθαρίστε τα εξαρτήματα ξεχωριστά με σαπούνι και νερό. Μην τα καθαρίζετε σε πλυντήριο πιάτων.
- Μην χρησιμοποιείτε λειαντικά προϊόντα, απορρυπαντικά ή σαπούνια. Μετά τον καθαρισμό, ξεπλύνετε με καθαρό νερό και σκουπίστε προσεκτικά. Όταν ολοκληρώσετε τις ενέργειες καθαρισμού, επανασυνδέστε την συσκευή με την παροχή ρεύματος με στεγνά χέρια.



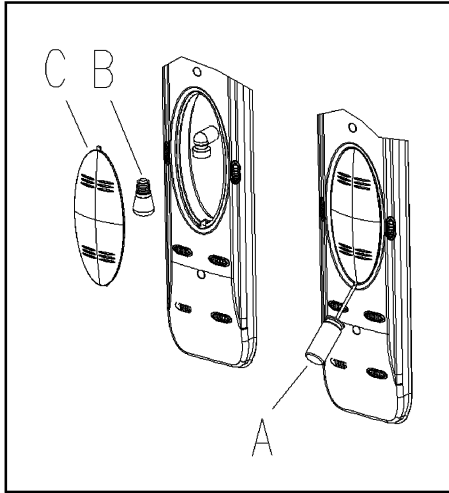
Απόψυξη

- Η απόψυξη πραγματοποιείται τελείως αυτόματα κατά την λειτουργία. Το νερό της απόψυξης συλλέγεται από τον εξατμιστήρα, όπου και εξατμίζεται αυτόματα.
- Ο εξατμιστήρας (A) πρέπει να καθαρίζεται τακτικά προς αποφυγή συλλογής νερού στο κάτω μέρος του ψυγείου, αντί της εξατμίσεως του.



Αντικατάσταση της Λυχνίας

1. Αποσυνδέστε την συσκευή από την παροχή ρεύματος,
2. Αφαιρέστε το καπάκι της λυχνίας χρησιμοποιώντας απλό κατασβίδι,
3. Αλλάξτε την υπάρχουσα λυχνία με μια καινούργια, η οποία να μην υπερβαίνει τα 15 W.(B)
4. Τοποθετήστε το καπάκι της λυχνίας (C) και μετά από αναμονή 5 λεπτών, επανασυνδέστε την συσκευή με την παροχή ρεύματος.



ΜΕΡΟΣ 5

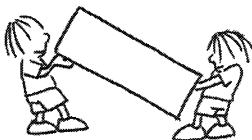
ΜΕΤΑΦΟΡΑ ΚΑΙ ΑΛΛΑΓΗ ΤΗΣ ΘΕΣΗΣ ΕΓΚΑΤΑΣΤΑΣΗΣ

Αλλαγή Φοράς Ανοίγματος της Πόρτας

Σε περίπτωση που χρειάζεται αλλαγή η φορά ανοίγματος της πόρτας, παρακαλώ επικοινωνήστε με το τοπικό γραφείο τεχνικής εξυπηρέτησης.

Μεταφορά και Αλλαγή της Θέσης Εγκατάστασης

- Η αρχική συσκευασία και η αφρώδης πολυστερίνη (PS) μπορούν να καλυφθούν, εφόσον το επιθυμείτε.
- Κατά την μεταφορά της, η συσκευή πρέπει να δεθεί με φαρδιά ταινία ή γερό σκοινί. Οι κανονισμοί, γραμμένοι πάνω στο χαρτονένιο κουτί, πρέπει να εφαρμοστούν κατά την μεταφορά.
- Πριν την μεταφορά ή κατάστασης, αφαιρέστε (π.χ. ράφια, συρτάρια... αποφύγετε τυχόν



την αλλαγή της αρχικής όλα τα κινούμενα αντικείμενα ή δέστε τα με ταινία, για να τραντάγματα.

ΜΕΡΟΣ 6 ΠΡΙΝ ΚΑΛΕΣΤΕ ΤΟ ΣΕΡΒΙΣ

Όταν το ψυγείο δεν λειτουργεί σωστά, αυτό μπορεί να οφείλετε σε ασήμαντο πρόβλημα, και για τον λόγο αυτό ελέγξτε τις παρακάτω αιτίες, πριν καλέσετε τον ηλεκτρολόγο, εξοικονομώντας έτσι χρόνο και χρήμα.

Τι μπορείτε να κάνετε σε περίπτωση που το ψυγείο σας δεν λειτουργεί; Ελέγξτε τα ακόλουθα:

- Δεν υπάρχει ρεύμα,
- Ο γενικός διακόπτης ρεύματος στο σπίτι σας είναι κατεβασμένος,
- Ο θερμοστάτης έχει ρυθμιστεί στην θέση « 0 »,
- Η πρίζα δεν λειτουργεί. Για να ελέγξετε την καταλληλότητα της, συνδέστε άλλη συσκευή, την οποία γνωρίζετε πως λειτουργεί, στην ίδια πρίζα.

Τι μπορείτε να κάνετε σε περίπτωση που το ψυγείο σας δεν αποδίδει καλά; Ελέγξτε τα ακόλουθα:

- Δεν έχετε υπερφορτώσει την συσκευή,
- Οι πόρτες είναι καλά κλειστές,
- Δεν υπάρχει σκόνη στον συμπυκνωτή,
- Δεν υπάρχει αρκετός χώρος στο πίσω και στα πλάγια τοιχώματα,

Στην περίπτωση που ακούγονται ασυνήθιστοι θόρυβοι:

Το ψυκτικό αέριο, το οποίο κυκλοφορεί μέσα στο ψυγείο, μπορεί να προκαλέσει μικρό θόρυβο (ήχος φυσαλίδων που σκάνε), ακόμα και όταν ο συμπιεστής δεν βρίσκεται σε λειτουργία. Μην ανησυχείτε – αυτό είναι απόλυτα φυσιολογικό. Όταν οι ήχοι αυτοί είναι διαφορετικοί, ελέγξτε τα ακόλουθα:

- Η συσκευή έχει ευθυγραμμιστεί σωστά.
- Τίποτα δεν ακουμπά το πίσω μέρος.
- Τα εξαρτήματα της συσκευής δονούνται.

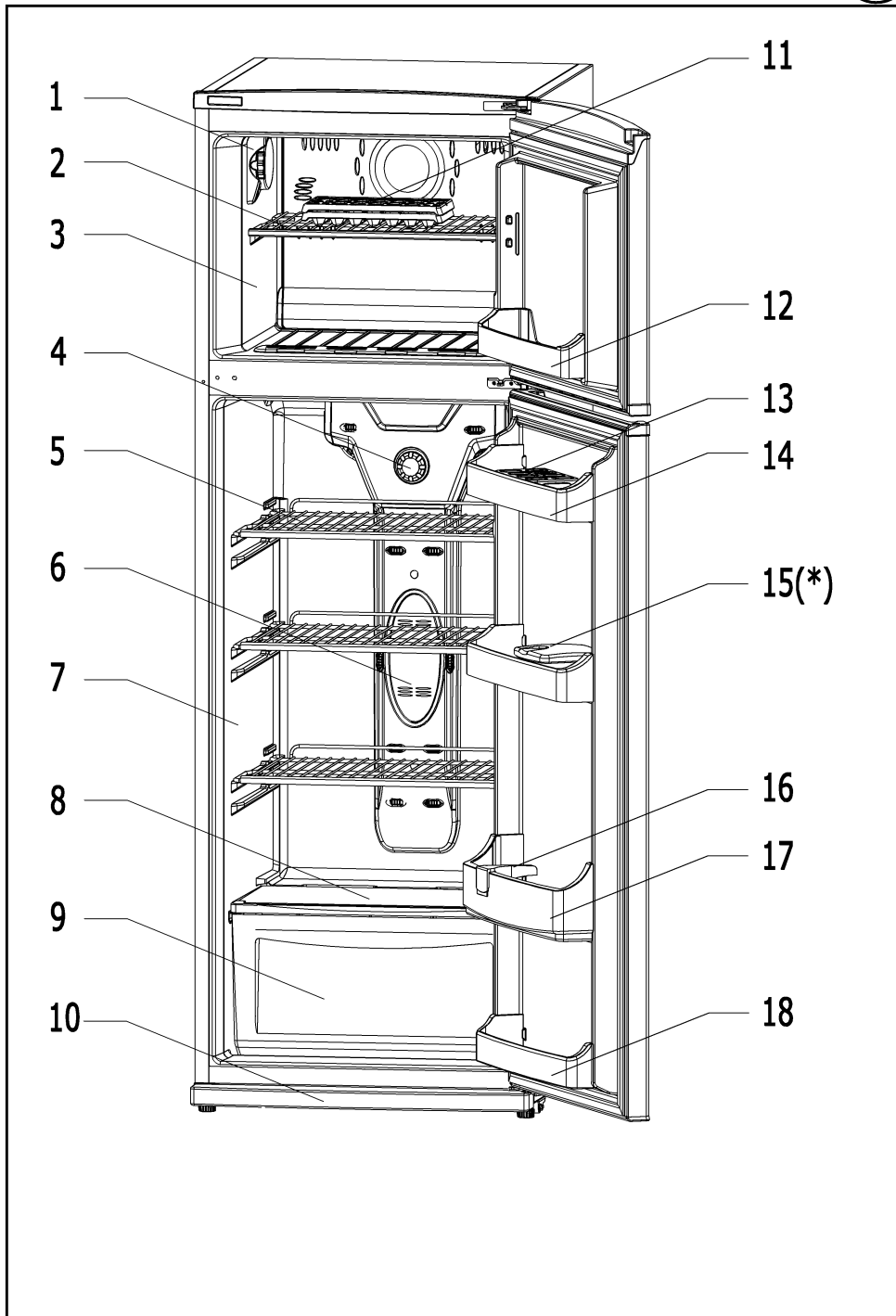
Υποδείξεις

- Όταν η συσκευή δεν έχει χρησιμοποιηθεί για μεγάλη χρονική περίοδο (π.χ. κατά τις καλοκαιρινές σας διακοπές) αποσυνδέστε και καθαρίστε το ψυγείο, αφήνοντας την πόρτα του ανοιχτή, για να αποφύγετε την εμφάνιση μούχλας και δυσσομίας.
- Για να τερματίσετε τελείως την λειτουργία της συσκευής, αποσυνδέστε την από την παροχή ρεύματος (για καθαρισμό και όταν οι πόρτες της έχουν μείνει ανοιχτές).

ΜΕΡΟΣ 7 ΤΑ ΜΕΡΗ ΤΗΣ ΣΥΣΚΕΥΗΣ ΚΑΙ ΟΙ ΧΩΡΟΙ ΤΗΣ

- 1) ΚΟΥΤΙ ΘΕΡΜΟΣΤΑΤΗ ΚΑΤΑΨΥΞΗΣ
- 2) ΡΑΦΙ ΚΑΤΑΨΥΞΗΣ
- 3) ΧΩΡΟΣ ΚΑΤΑΨΥΞΗΣ
- 4) ΚΟΥΜΠΙ ΘΕΡΜΟΣΤΑΤΗ ΤΗΣ ΣΥΝΤΗΡΗΣΗΣ
- 5) ΡΑΦΙΑ ΣΥΝΤΗΡΗΣΗΣ
- 6) ΚΟΥΤΙ ΛΥΧΝΙΑΣ ΤΗΣ ΣΥΝΤΗΡΗΣΗΣ/ ΚΑΛΥΜΜΑ
- 7) ΧΩΡΟΣ ΣΥΝΤΗΡΗΣΗΣ
- 8) ΣΥΡΤΑΡΙ ΛΑΧΑΝΙΚΩΝ
- 9) ΣΥΡΤΑΡΙΑ
- 10) ΚΑΤΩ ΣΧΑΡΑ
- 11) ΠΑΓΟΘΗΚΗ
- 12) ΡΑΦΙ ΤΗΣ ΠΟΡΤΑΣ ΤΗΣ ΚΑΤΑΨΥΞΗΣ
- 13) ΑΥΓΟΘΗΚΕΣ
- 14) ΠΑΝΩ ΡΑΦΙ
- 15) ΚΟΥΤΙ ΑΡΩΜΑΤΟΣ (*)
- 16) ΘΗΚΕΣ ΦΙΑΛΩΝ
- 17) ΡΑΦΙ ΦΙΑΛΩΝ
- 18) ΚΑΤΩ ΡΑΦΙ

(*) ΠΡΟΑΙΡΕΤΙΚΑ



52006012